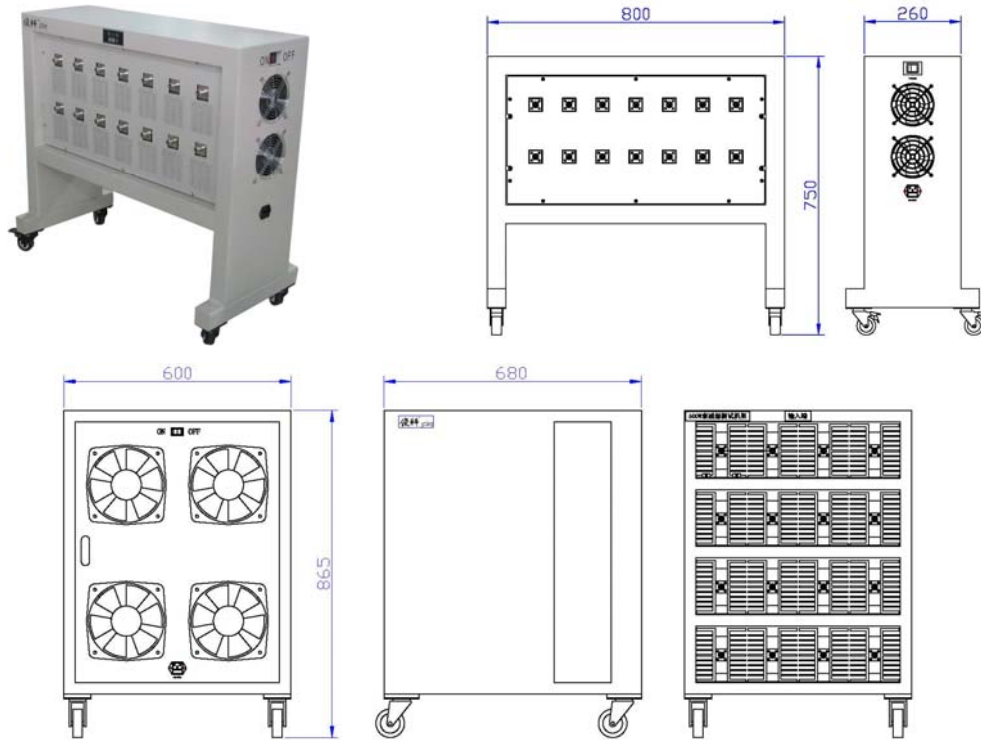


型号 SHX-LHT-150 150 Watts DC-4GHz
SHX-LHT-500 500 Watts DC-4GHz



SHX-LHT 型 T/R 测试单元功率老化装置用于批量生产时对各种功放，芯片进行老化测试。

电气性能:

型号	频率范围 (GHz)	衰减值 (dB)	衰减精度 (dB)	最大驻波比
SHX-LHT-150	DC-4	50	±1.0	1.50
SHX-LHT-500		50	±1.5	

标称阻抗: 50Ω

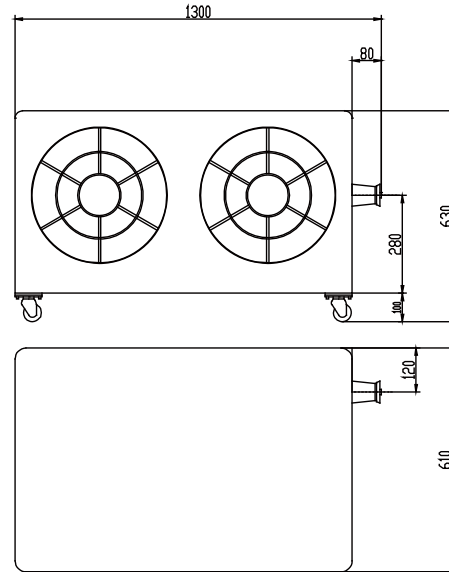
平均功率: 150W, 500W

外形尺寸: 150W:800×260×750mm
500W: 600×680×865mm

备注:

1. 所有外形尺寸单位 mm, 尺寸公差±3%
2. 若非特别说明,外形尺寸和技术指标对应 N 型连接器。

型号 TF4000-A 4000 Watts 0.9-3.1GHz



性能测试大功率用老化负载主要用于吸收射频或微波系统的功率，可作为天线的假负载和发射机终端。

TF 系列性能测试大功率用老化负载平均功率 3KW-4KW，频率 0.9-3.1GHz，具有工作频带宽、驻波系数低、抗脉冲、抗烧毁性能好等特点。

机械性能

连接器外壳	黄铜镀镍
阳内导体	黄铜镀金
阴内导体	铍青铜镀金
腔体	铝外壳, 喷漆
温度范围	-40°C~+45°C
外形尺寸	1300×600×630mm
重量	130Kg

电气性能:

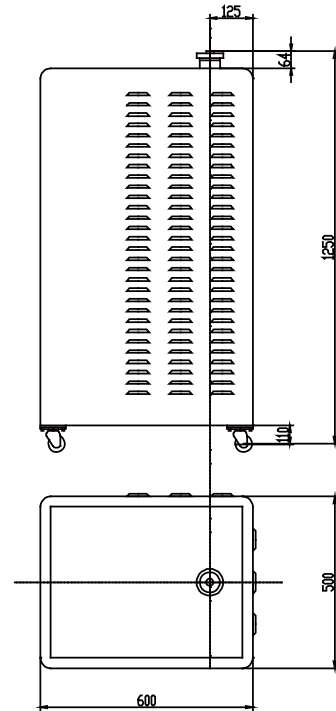
型号	频率范围(GHz)	最大驻波比
TF4000-A	0.9-1.2	1.25
	1.4-1.7	
	2.2-2.6	
	2.7-3.1	

标称阻抗: 50Ω
 平均功率: 4000W
 峰值功率: 40kW
 冷却方式: 风冷
 连接器形式: 7/16

备注:

1. 所有外形尺寸单位 mm, 尺寸公差±3%

型号 TF4000-B 4000 Watts 0.9-3.1GHz



性能测试大功率用老化负载主要用于吸收射频或微波系统的功率，可作为天线的假负载和发射机终端。

TF 系列性能测试大功率用老化负载平均功率 3KW-4KW，频率 0.9-3.1GHz，具有工作频带宽、驻波系数低、抗脉冲、抗烧毁性能好等特点。

电气性能:

型号	频率范围(GHz)	最大驻波比
TF4000-B	0.9-1.2	1.25
	1.4-1.7	
	2.2-2.6	
	2.7-3.1	

机械性能

连接器外壳	黄铜镀镍
阳内导体	黄铜镀金
阴内导体	镀青铜镀金
腔体	铝外壳,喷漆
温度范围	-40°C~+45°C
外形尺寸	600×500×1250mm
重量	110Kg

标称阻抗: 50Ω
 平均功率: 4000W
 峰值功率: 40kW
 冷却方式: 风冷
 连接器形式: 7/16

备注:

1. 所有外形尺寸单位 mm, 尺寸公差±3%